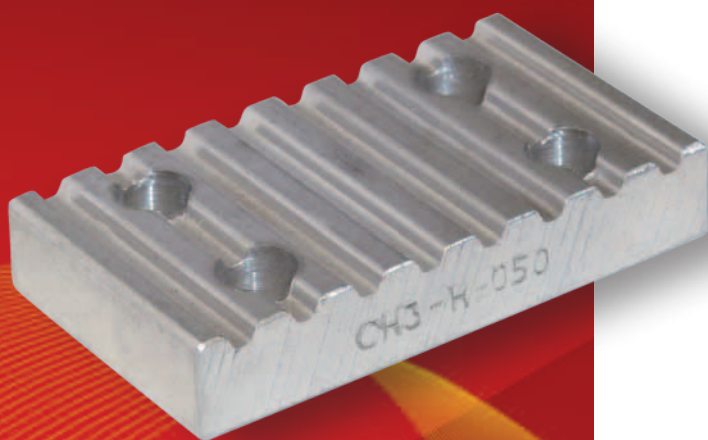
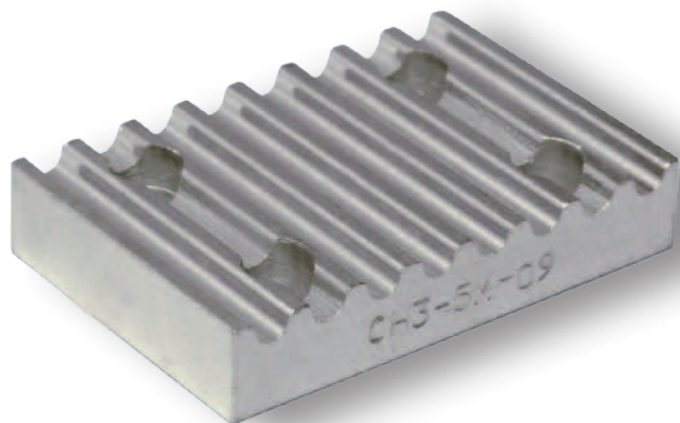
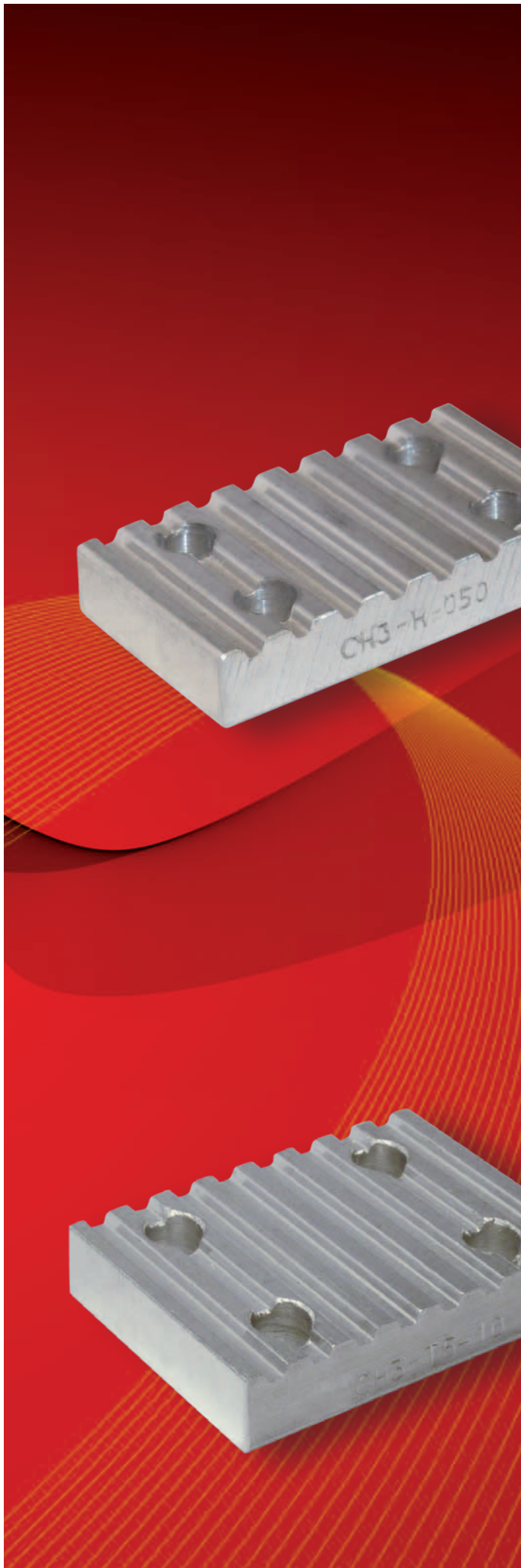


Upínací desky pro ozubené řemeny

Upínací desky pro řemeny POWERGRIP [®]	str. 328
Upínací desky pro řemeny POWERGRIP HTD [®]	str. 329
Upínací desky pro metrické řemeny "T"	str. 330
Upínací desky pro metrické řemeny "AT"	str. 331

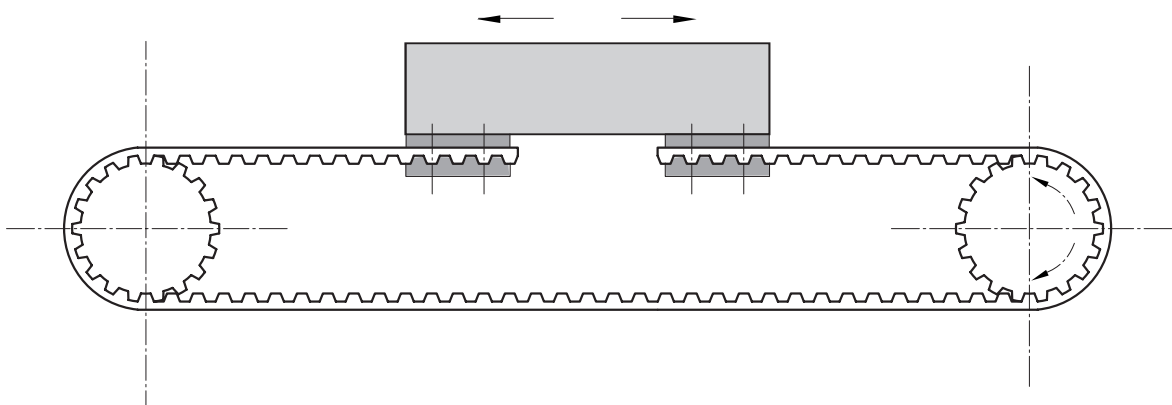
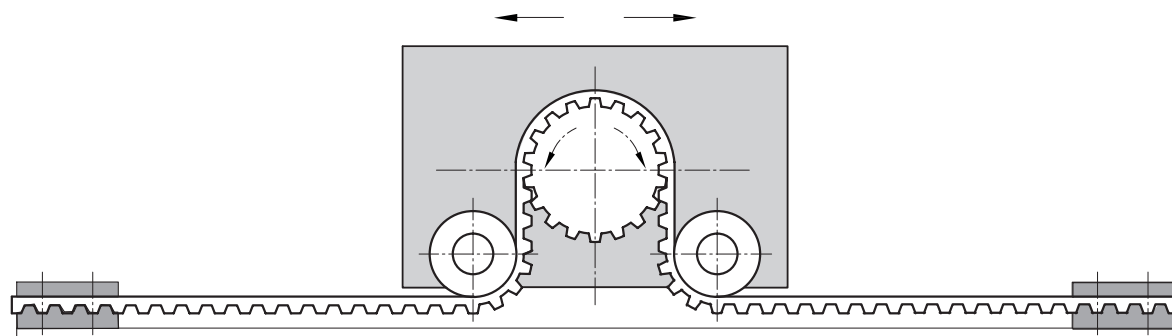


Upínací desky pro ozubené řemeny



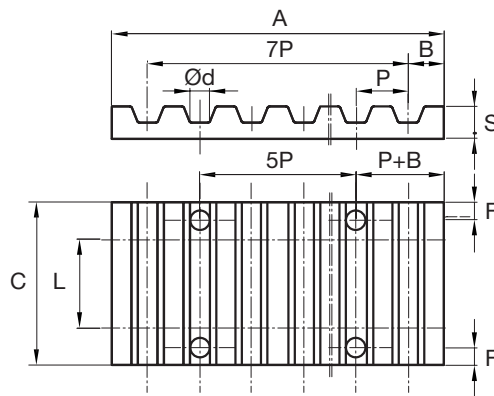


Upínací desky pro ozubené řemeny



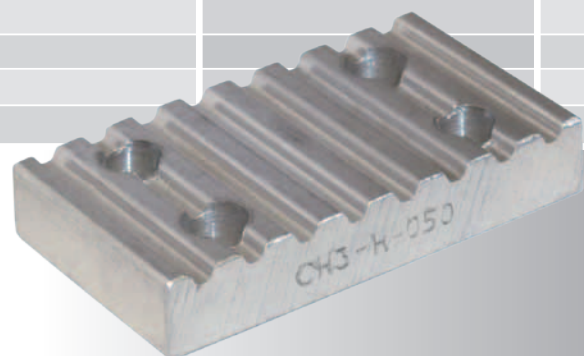


Ukotvené řemeny pomocí upínacích desek umožňují převod rotačního pohybu řemenice na pohyb lineární desky nebo jiných zařízení vhodných pro podélné upnutí řemenu.



Typ	Obj. číslo	P	L	F	d	B	A	S	C	Hmotnost kg
XL 025	49341001	2,032	6,35	6	5,5	3,5	42,5	8	25,5	
XL 037	49341003	5,08	9,52	6	5,5	3,5	42,5	8	28,5	
L 050	49342050	9,52	12,70	8	9,0	5,0	76,6	15	39	
L 075	49342075	9,52	19,05	8	9,0	5,0	76,6	15	45	
L 100	49342100	9,52	25,40	8	9,0	5,0	76,6	15	51,5	
H 050	49343050	12,70	12,70	10	11,0	9,0	106,9	22	45	
H 075	49343075	12,70	19,05	10	11,0	9,0	106,9	22	51	
H 100	49343100	12,70	25,40	10	11,0	9,0	106,9	22	57,5	

Materiál **hliník**

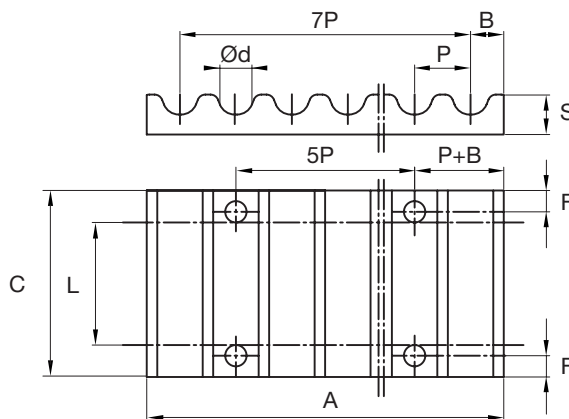


Náhled k dispozici na
www.chiaravalli.cz

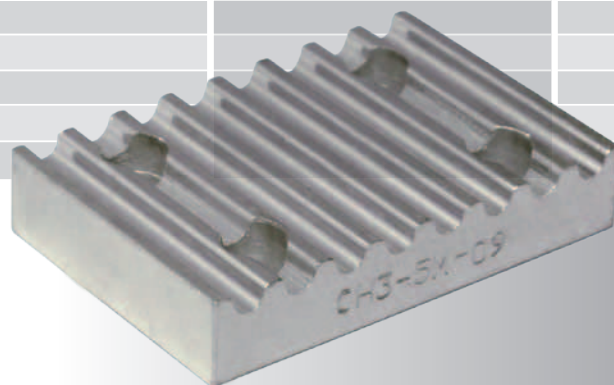
Množství, dostupnost a ceny najdete na obchod.chiaravalli.cz



Ukotvené řemeny pomocí upínacích desek umožňují převod rotačního pohybu řemenice na pohyb lineární desky nebo jiných zařízení vhodných pro podélné upnutí řemenu.



Typ	Obj. číslo	P	L	F	d	B	A	S	C	Hmotnost kg
5M 09	49340209	5	09	6	5,5	3,2	41,5	8	28	
5M 15	49340215	5	09	6	5,5	3,2	41,5	8	34	
5M 25	49340225	5	09	6	5,5	3,2	41,5	8	44	
8M 20	49340420	8	20	8	9	5	66	15	45	
8M 30	49340430	8	30	8	9	5	66	15	55	
8M 50	49340450	8	50	8	9	5	66	15	75	
8M 85	49340485	8	85	8	9	5	66	15	110	
14M 40	49341440	14	40	10	11	9	116	22	71	
14M 55	49341455	14	55	10	11	9	116	22	86	
14M 85	49341485	14	85	10	11	9	116	22	116	
14M 115	49341490	14	115	10	11	9	116	22	146	
14M 170	49341492	14	170	10	11	9	116	22	201	



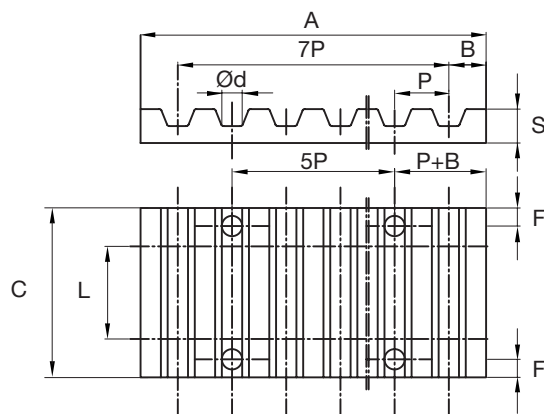
Materiál **hliník**

Náhled k dispozici na
www.chiaravalli.cz

Množství, dostupnost a ceny najdete na obchod.chiaravalli.cz

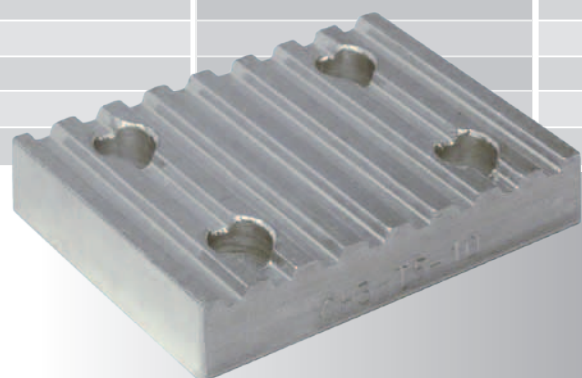


Ukotvené řemeny pomocí upínacích desek umožňují převod rotačního pohybu řemenice na pohyb lineární desky nebo jiných zařízení vhodných pro podélné upnutí řemenu.



Typ	Obj. číslo	P	L	F	d	B	A	S	C	Hmotnost kg
T5 10	49340510	5	10	6	5,5	3,2	41,8	8	29	
T5 16	49340516	5	16	6	5,5	3,2	41,8	8	35	
T5 25	49340525	5	25	6	5,5	3,2	41,8	8	44	
T10 16	49341016	10	16	8	9	5	80	15	41	
T10 25	49341025	10	25	8	9	5	80	15	50	
T10 32	49341032	10	32	8	9	5	80	15	57	
T10 50	49341050	10	50	8	9	5	80	15	75	

Materiál **hliník**

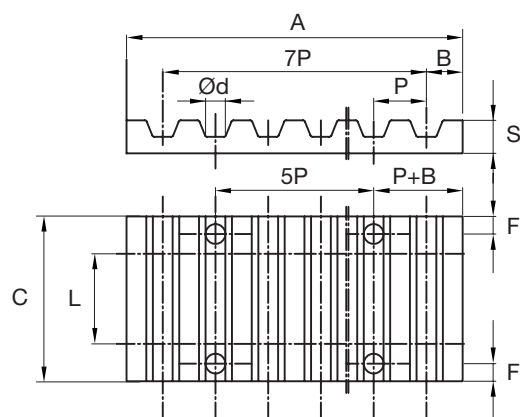


Náhled k dispozici na
www.chiaravalli.cz

Množství, dostupnost a ceny najdete na obchod.chiaravalli.cz

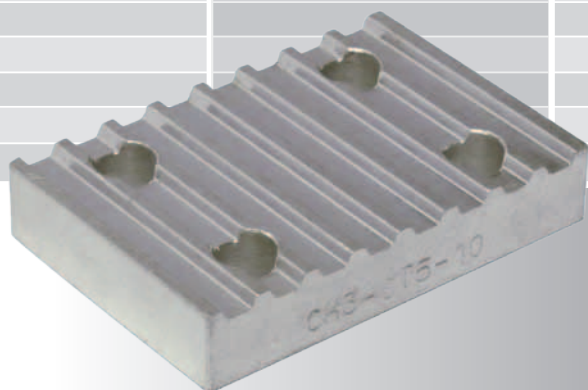


Ukotvené řemeny pomocí upínacích desek umožňují převod rotačního pohybu řemenice na pohyb lineární desky nebo jiných zařízení vhodných pro podélné upnutí řemenu.



Typ	Obj. číslo	P	L	F	d	B	A	S	C	Hmotnost kg
CT5 10	49346510	5	10	6	5,5	3,2	41,8	8	29	
CT5 16	49346516	5	16	6	5,5	3,2	41,8	8	35	
CT5 25	49346525	5	25	6	5,5	3,2	41,8	8	44	
CT10 16	49347016	10	16	8	9	5	80	15	41	
CT10 25	49347025	10	25	8	9	5	80	15	50	
CT10 32	49347032	10	32	8	9	5	80	15	57	
CT10 50	49347050	10	50	8	9	5	80	15	75	

Upínací desky pro metrické řemeny "AT"



Materiál **hliník**

Náhled k dispozici na
www.chiaravalli.cz

Množství, dostupnost a ceny najdete na obchod.chiaravalli.cz

